

Gehrungsschnitte

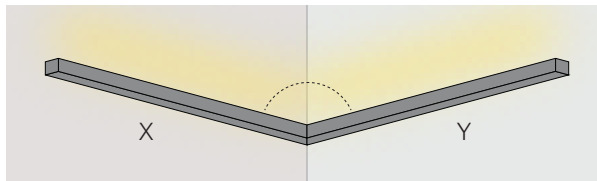
Bitte gewünschte Option ankreuzen

Kommission _____

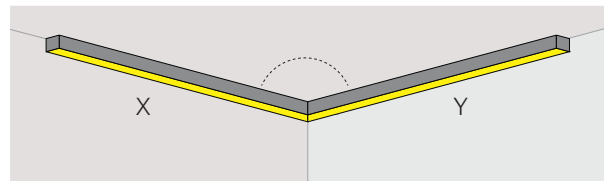
Offerten- oder Auftragsnummer _____

Position _____

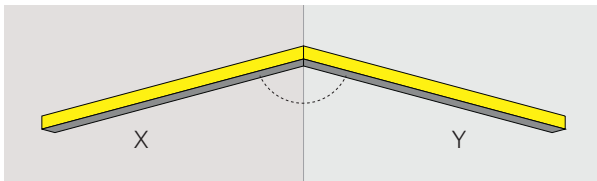
Lichtaustritt nach oben



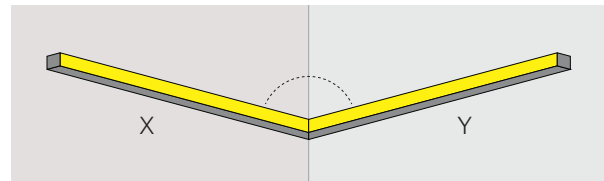
Lichtaustritt nach unten



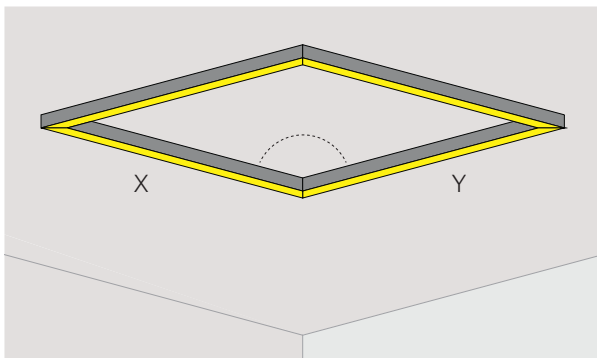
Lichtaustritt nach aussen



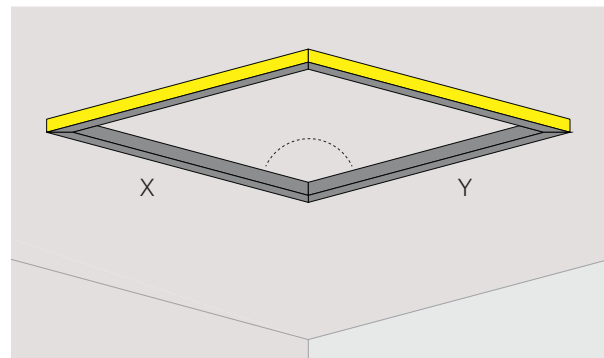
Lichtaustritt nach innen



Lichtaustritt nach unten



Lichtaustritt nach aussen



X = _____ mm

Y = _____ mm

 = _____ °

Bitte die gewünschte Kabeleinführung auch einzeichnen. Dabei muss darauf geachtet werden, dass die max. zulässige Länge des LED-Bandes von 5 Metern nicht überschritten wird. In diesem Fall müssten mehrere Zuleitungen eingezeichnet werden. Auf Gehrungsschnitte kann keine Garantie für die Passgenauigkeit übernommen werden. **Immer Aussenmasse in mm angeben (ohne Kragen).**

Datum _____

Unterschrift _____