

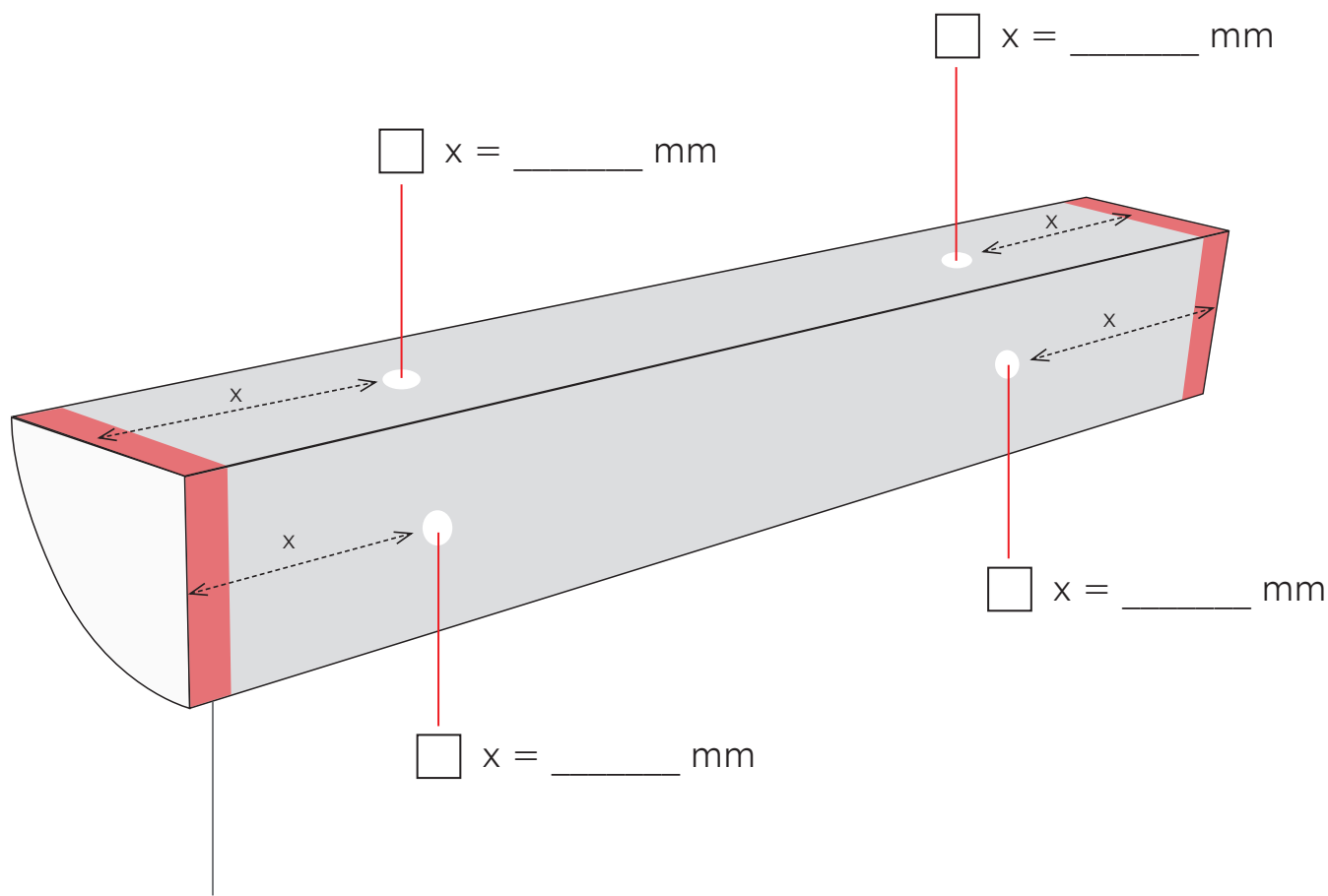
Kabeleinführung bei Eckprofilen

Bitte gewünschte Option ankreuzen

Kommission _____

Offerten- oder Auftragsnummer _____

Position _____



Hinweis:
Mindestabstand für
Kabeleinführung: 10 mm

Datum _____

Unterschrift _____