

Bodeneinbauleuchten

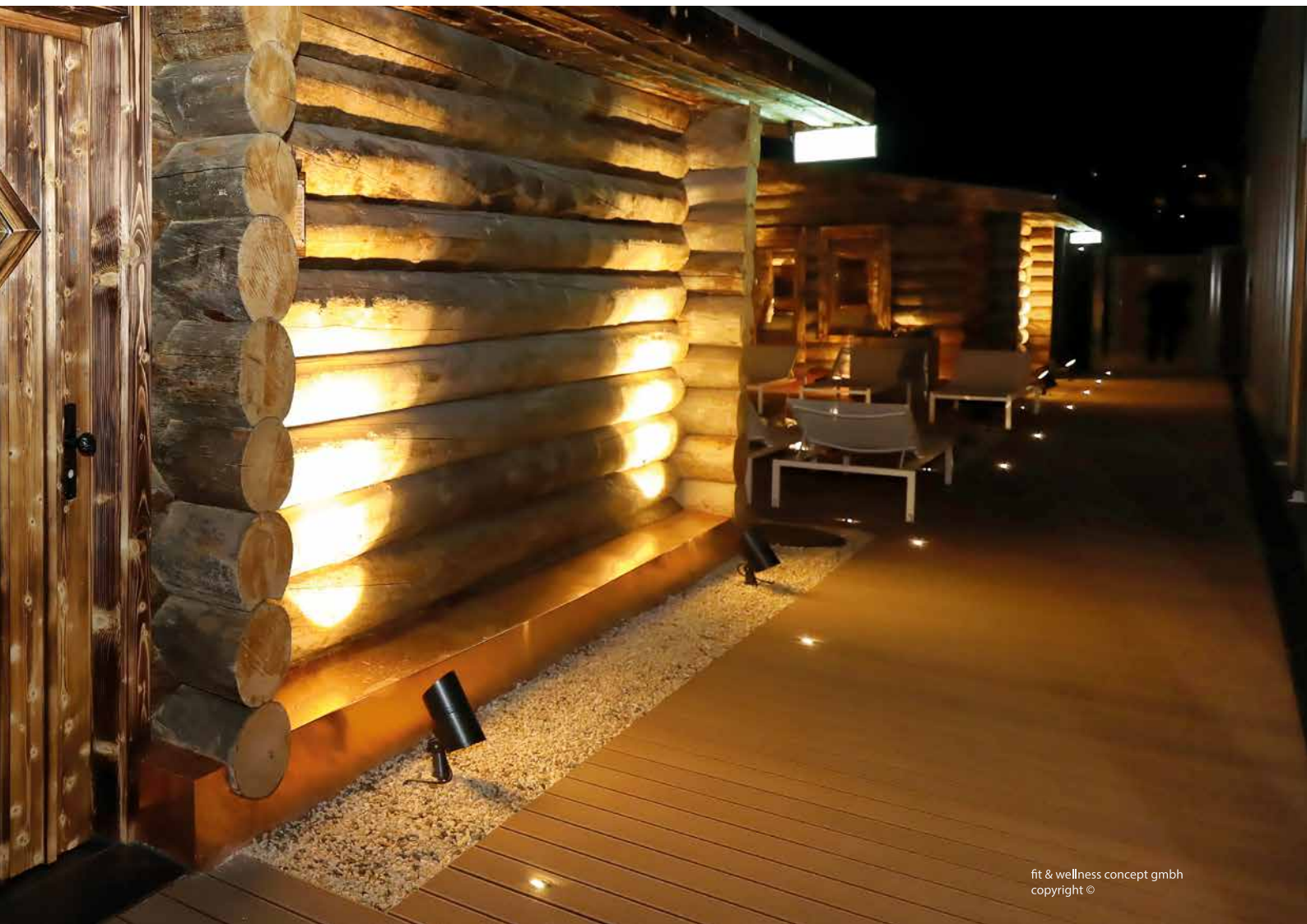
100%

unexLED

Profilkönig

unexLED.com
LED-LÖSUNGEN, BERATUNG UND PRODUKTE

UNEX DAKOTA AG +41 44 404 22 22
Flüelastrasse 12 www.unexled.com
CH-8048 Zürich info@unexled.com



Via LED Bodeneinbauleuchte IP67

one / two / three

1.2W	350mA	3000K	5-80lm	50'000h L70	
exkl.	IP67 60°	CRI 80		U _F 3-4V	

5 Meter Anschlusskabel

Reihenschaltung bei mehreren Leuchten

OSRAM



Einbaubüchse



180-208-70
Via LED



180-205-70
Via LED one



180-206-70
Via LED two



180-207-70
Via LED three

180-205-70	Via LED one	5lm	Edelstahl inkl. Einbaubüchse	CHF	99.00
180-206-70	Via LED two	10lm	Edelstahl inkl. Einbaubüchse	CHF	99.00
180-207-70	Via LED three	15lm	Edelstahl inkl. Einbaubüchse	CHF	99.00
180-208-70	Via LED	80lm	Alu inkl. Einbaubüchse	CHF	79.00

Empfohlenes Netzgerät

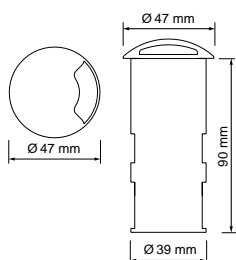
27440-350-04	Netzgerät 350mA, IP68, Ein/Aus	CHF	39.00
--------------	--------------------------------	-----	-------

Empfohlenes Zubehör

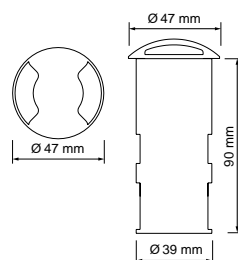


29634-000-00	Schraubklemme 3P, IP68	Netto CHF	19.80
30285-000-00	Abzweig Schraubklemme 3-polig IP68	Netto CHF	29.80

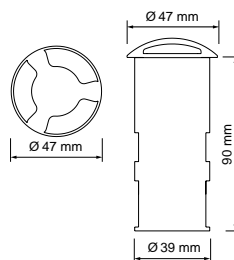
Via LED one



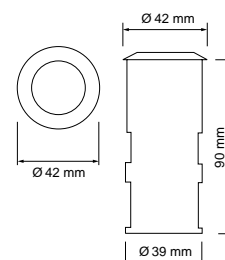
Via LED two



Via LED three



Via LED





Rivo LED Bodeneinbauleuchte rund IP65

3W	700mA	3000K	150lm	50'000h L70	
exkl.	IP65 65°	CRI 80	CE	U _F 3-5V	

5 Meter Anschlusskabel

Reihenschaltung bei mehreren Leuchten

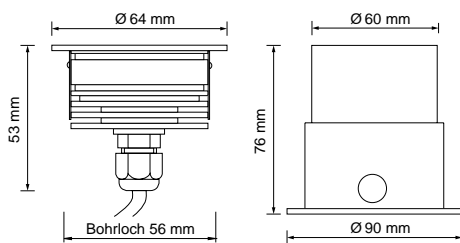
OSRAM



<<Indoor no walk over>>

Information

- dimmbar auf Anfrage (Dali oder 1-10 V)
- für Wandmontage geeignet



25817-018-70	Aluminium	CHF	59.00
25817-018-99	Einbaubüchse Aluminium	CHF	29.00

Empfohlenes Netzgerät

27440-700-04	Netzgerät 700mA IP68 Ein/Aus	CHF	39.00
--------------	------------------------------	-----	-------

Empfohlenes Zubehör

29634-000-00	Schraubklemme 3-polig IP68	Netto CHF	19.80
--------------	----------------------------	------------------	-------

Rivo LED Bodeneinbauleuchte quad. IP65

3W	700mA	3000K	150lm	50'000h L70	
exkl.	IP65 65°	CRI 80	CE	U _F 3-5V	

5 Meter Anschlusskabel

Reihenschaltung bei mehreren Leuchten

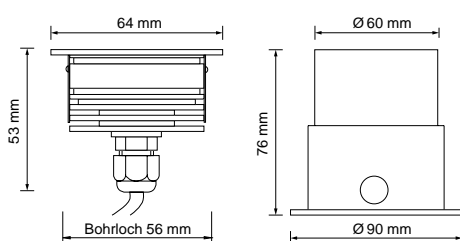
OSRAM



<<Indoor no walk over>>

Information

- dimmbar auf Anfrage (Dali oder 1-10 V)
- für Wandmontage geeignet



25817-019-70	Aluminium	CHF	59.00
25817-018-99	Einbaubüchse Aluminium	CHF	29.00

Empfohlenes Netzgerät

27440-700-04	Netzgerät 700mA IP68 Ein/Aus	CHF	39.00
--------------	------------------------------	-----	-------

Empfohlenes Zubehör

29634-000-00	Schraubklemme 3-polig IP68	Netto CHF	19.80
--------------	----------------------------	------------------	-------

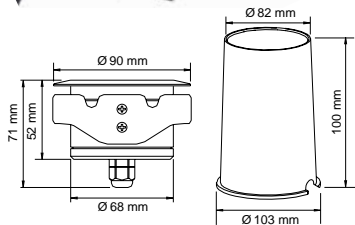


Mini LED Bodeneinbauleuchte IP67

4W	350mA	3000K	250lm	50'000h L70	
exkl.	IP67 15°	CRI 80	CE	U _F 8,5-11V	

3 Meter Anschlusskabel

Reihenschaltung bei mehreren Leuchten



660-111-70	Aluminium	CHF	198.00
660-011-99	Einbaubüchse aus Kunststoff	CHF	19.80

Empfohlenes Netzgerät

27440-350-04	Netzgerät 350mA IP68 Ein/Aus	CHF	39.00
--------------	------------------------------	-----	-------

Empfohlenes Zubehör

29634-000-00	Schraubklemme 3-polig IP68	Netto CHF	19.80
--------------	----------------------------	------------------	-------

Information

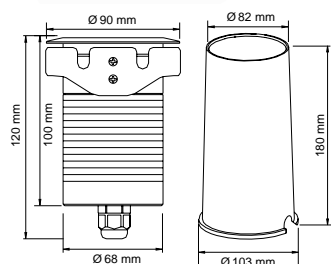
- dimmbar auf Anfrage (Dali oder 1-10 V)

Maxi LED Bodeneinbauleuchte IP67

11.5W	500mA	3000K	800lm	50'000h L70	
exkl.	IP67 20°	CRI 80	CE	U _F 20-25V	

3 Meter Anschlusskabel

Reihenschaltung bei mehreren Leuchten



660-112-70	Aluminium	CHF	298.00
660-012-99	Einbaubüchse aus Kunststoff	CHF	19.80

Empfohlenes Netzgerät

27440-500-20	Netzgerät 500mA IP68 Ein/Aus	CHF	59.00
--------------	------------------------------	-----	-------

Empfohlenes Zubehör

29634-000-00	Schraubklemme 3-polig IP68	Netto CHF	19.80
--------------	----------------------------	------------------	-------

Information

- dimmbar auf Anfrage (Dali oder 1-10 V)



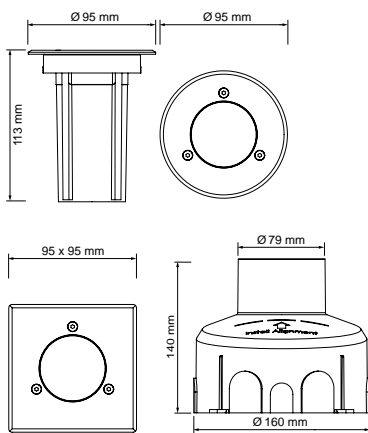
L10 Bodeneinbauleuchte IP68

Optimale Installation

230V	4.7W	3000K	300lm	50'000h L80	
inkl.	24°	IP68	CRI 80	CE	

schwenkbar, mit vorkonfektionierter Anschlussbox für Durchgangsverdrahtung

CITILED



Information

- Hochwertiger und stabiler Einbautopf
- Silikondichtungen
- Einfache und sichere Montage mit Anschlussbox
- Schwenkbarer Lichtaustritt

180-210-70	rund	Aluminium / Edelstahl	CHF 220.00
180-211-70	quadratisch	Aluminium / Edelstahl	CHF 220.00
180-210-99	Einbetoniergehäuse aus Kunststoff		CHF 59.00

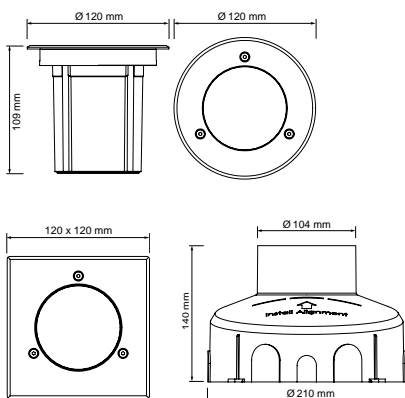
L11 Bodeneinbauleuchte IP68

Optimale Installation

230V	6.2W	3000K	550lm	50'000h L80	
inkl.	24°	IP68	CRI 80	CE	

schwenkbar, mit vorkonfektionierter Anschlussbox für Durchgangsverdrahtung

CITILED



Information

- Hochwertiger und stabiler Einbautopf
- Silikondichtungen
- Einfache und sichere Montage mit Anschlussbox
- Schwenkbarer Lichtaustritt

180-212-70	rund	Aluminium / Edelstahl	CHF 230.00
180-213-70	quadratisch	Aluminium / Edelstahl	CHF 230.00
180-212-99	Einbetoniergehäuse aus Kunststoff		CHF 69.00



Für alle Bestellungen gelten unsere allgemeinen Geschäftsbedingungen. Diese können auf unserer Webseite (www.unexled.com) heruntergeladen werden.

Unsere Öffnungszeiten:

Büro:

Montag-Freitag: 07.00-12.00 Uhr und 13.00-17.00 Uhr

LED Showroom:

Montag-Freitag: 07.00-12.00 Uhr und 13.00-17.00 Uhr

Lagerabholungen:

Montag-Freitag: 07.30-12.00 Uhr und 13.00-16.30 Uhr

So finden Sie uns:



unexLED.com
LED-LÖSUNGEN, BERATUNG UND PRODUKTE

UNEX DAKOTA AG
Flüelastrasse 12
CH-8048 Zürich

+41 44 404 22 22
www.unexled.com
info@unexled.com

Vertriebs- und Kompetenzpartner



Basel / Baselland

selLED
Büro & LED Showroom
Auf dem Wolf 37
CH-4052 Basel

+41 61 287 45 45
info@selLED.ch
www.selLED.ch



Aargau

VBK Beleuchtungen GmbH
Robert Vögtlin
Obere Leestrasse 10
CH-5236 Remigen

+41 56 450 36 63
voegtlin@v-bk.ch
www.v-bk.ch



Liechtenstein / Rheintal

Sys Tech AG
Ihr Partner für individuelles Licht
Rheinstrasse 14
FL-9485 Nendeln

+423 232 27 20
info@systechlight.li
www.systechlight.li



Zug / Luzern / Schwyz / Uri /
Obwalden / Nidwalden / Bern

O. KÜTTEL AG
Beleuchtungen
Industriestrasse 10
CH-6010 Kriens

+41 41 340 48 48
info@kuettel-ag.ch
www.kuettel-ag.ch



unexLED.com
LED-LÖSUNGEN, BERATUNG UND PRODUKTE

UNEX DAKOTA AG +41 44 404 22 22
Flüelastrasse 12 www.unexled.com
CH-8048 Zürich info@unexled.com