

Stromschienenstrahler

100%

unexLED

Profilkönig

RISP 9W für 1-Phasen / 3-Phasen-Stromschiene

Klein & Phasenabschnitt dimmbar

230V	9W 500mA	3000K	600lm	50'000h L70	
	CRI 80	36°	IP20		

dimmbar Phasenabschnitt
CITILED



Information

- Global Track-Adapter 1-Phasen GB66 / 3-Phasen GA69
- Aluminium-Gehäuse
- passives Kühlmanagement
- mit HEP LED driver
- 355° drehbar / 185° schwenkbar
- dimmbar mit Feller Universaldimmer E-No. 548 832 600

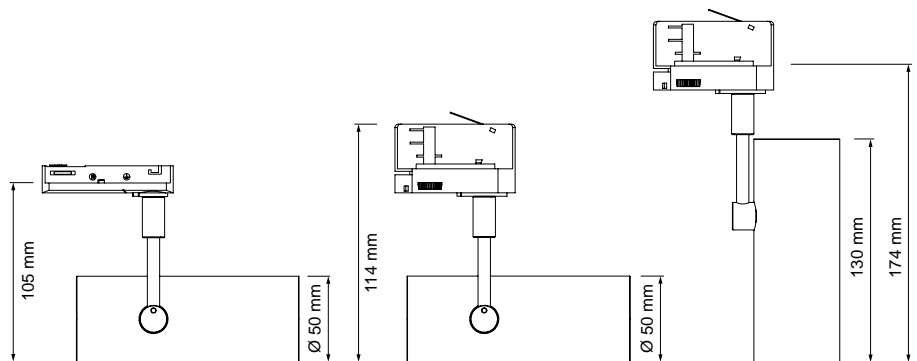
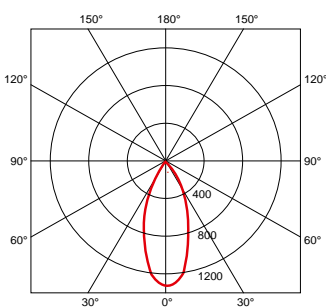
1-Phasen

140-006-71 weiss ~RAL 9010 ~ 3000K CHF 139.00

3-Phasen

140-007-71 weiss ~RAL 9010 ~ 3000K CHF 139.00

Lichtverteilung 36°



RISP 13W für 1-Phasen / 3-Phasen-Stromschiene

230V	13W 350mA	3000K	1100lm	50'000h L70	
	CRI 80	36°	IP20		

neues Design ohne Trafotank
CITILED



Information

- Global Track-Adapter 1-Phasen GB66 / 3-Phasen GA69
- Aluminium-Gehäuse
- passives Kühlmanagement
- mit HEP LED driver
- 355° drehbar / 185° schwenkbar

1-Phasen

25817-048-71 weiss ~RAL 9010 ~ 3000K CHF 189.00

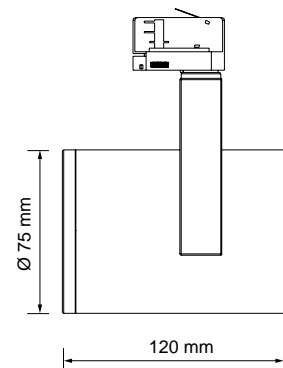
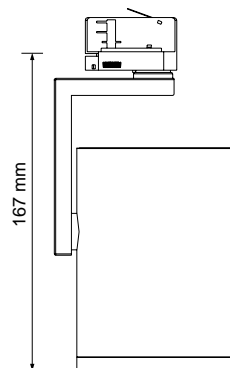
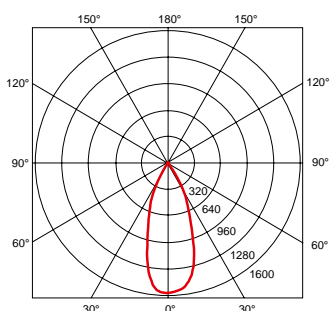
3-Phasen

25817-041-71 weiss ~RAL 9010 ~ 3000K CHF 189.00

Zubehör:

25817-041-98 Reflektor 20° CHF 19.80

Lichtverteilung 40°



RISP 25.5W für 3-Phasen-Stromschiene

230V	25.5W 700mA	3000K 4000K	2600lm 2800lm	50'000h L70	
	CRI 80	40°	IP20		

neues Design ohne Trafotank
CITILED



Information

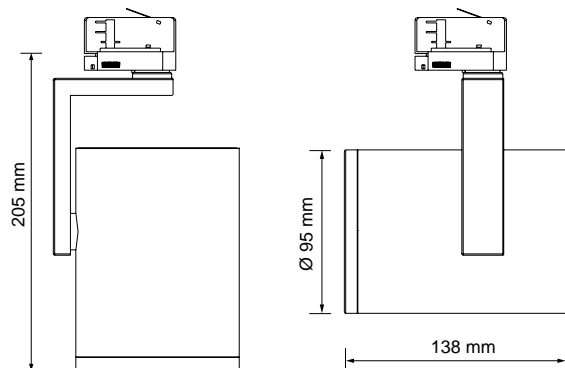
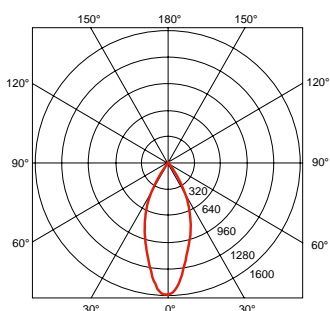
- Global Track-Adapter GA69
- Aluminium-Gehäuse
- passives Kühlmanagement
- mit HEP LED driver
- 355° drehbar / 185° schwenkbar

3000K	25817-042-70	weiss ~RAL 9010	CHF 299.00
	25817-042-75	schwarz ~RAL 9005	CHF 299.00
4000K	25817-042-40	weiss ~RAL 9010	CHF 299.00
	25817-042-45	schwarz ~RAL 9005	CHF 299.00

Zubehör:

25817-042-98	Reflektor 20°	CHF 22.90
--------------	---------------	-----------

Lichtverteilung 40°



RISP 38W für 3-Phasen-Stromschiene

230V	38W 1050mA	3000K 4000K	3800lm 4000lm	50'000h L70	
	CRI 80	40°	IP20		

neues Design ohne Trafotank
CITILED



Information

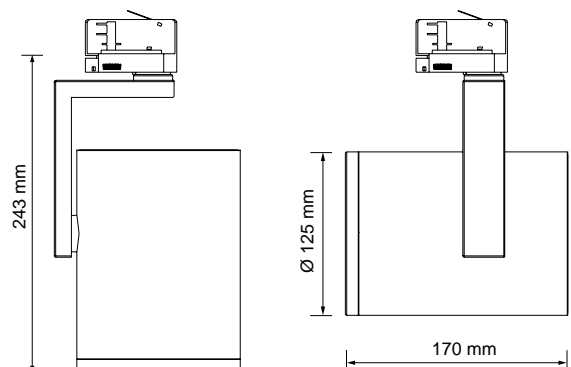
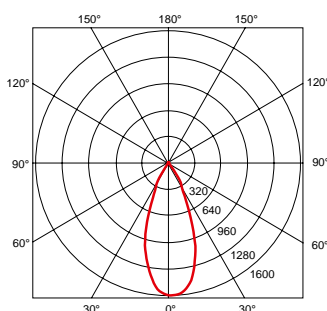
- Global Track-Adapter GA69
- Aluminium-Gehäuse
- passives Kühlmanagement
- mit HEP LED driver
- 355° drehbar / 185° schwenkbar

3000K	25817-043-70	weiss ~RAL 9010	CHF 399.00
	25817-043-75	schwarz ~RAL 9005	CHF 399.00
4000K	25817-043-40	weiss ~RAL 9010	CHF 399.00
	25817-043-45	schwarz ~RAL 9005	CHF 399.00

Zubehör:

25817-043-98	Reflektor 20°	CHF 24.90
25817-043-99	Reflektor 60°	CHF 24.90

Lichtverteilung 40°



KOSÉ

KOSÉ

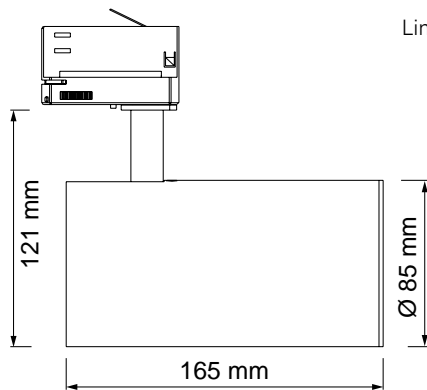


RISP 33W GAI100 für 3-Phasen-Stromschiene

Ihre Produkte im besten Licht

33W	900mA	3000K 4000K	3100lm 3150lm	35'000h L70	
	CRI 95 GAI100	40° 10°	IP20		

CRI 95, GAI100 für beste Farbsättigung



Information

- neueste LED Chip Technologie
- beste Farbsättigung
- Global Track-Adapter GA69

Reflektor 40°

3000K	140-001-71 weiss	~RAL 9016	CHF 349.00
	140-001-76 schwarz	~RAL 9004	CHF 349.00

4000K	140-001-41 weiss	~RAL 9016	CHF 349.00
	140-001-46 schwarz	~RAL 9004	CHF 349.00

Linse 10°

140-005-70 weiss	~RAL 9016	CHF 349.00
------------------	-----------	------------

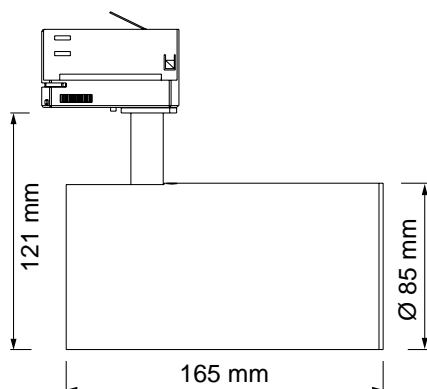
7

RISP 33W Dali für Global Trac Pulse Stromschiene

NEW

33W	900mA	3000K 4000K	3000lm 3150lm	35'000h L70	
	CRI 95 GAI100	40°	IP20		

Dali dimmbar



Information

- neueste LED Chip Technologie
- Dali dimmbar
- Global Track-Pulse Adapter GAC69

3000K	140-012-70 weiss	~RAL 9016	CHF 399.00
	140-013-70 schwarz	~RAL 9004	CHF 399.00

4000K	140-012-40 weiss	~RAL 9016	CHF 399.00
	140-013-40 schwarz	~RAL 9004	CHF 399.00



Für alle Bestellungen gelten unsere allgemeinen Geschäftsbedingungen. Diese können auf unserer Webseite (www.unexled.com) heruntergeladen werden.

Unsere Öffnungszeiten:

Büro:

Montag-Freitag: 07.00-12.00 Uhr und 13.00-17.00 Uhr

LED Showroom:

Montag-Freitag: 07.00-12.00 Uhr und 13.00-17.00 Uhr

Lagerabholungen:

Montag-Freitag: 07.30-12.00 Uhr und 13.00-16.30 Uhr

So finden Sie uns:



unexLED.com
LED-LÖSUNGEN, BERATUNG UND PRODUKTE

UNEX DAKOTA AG
Flüelastrasse 12
CH-8048 Zürich

+41 44 404 22 22
www.unexled.com
info@unexled.com

Vertriebs- und Kompetenzpartner



Basel / Baselland

selLED
Büro & LED Showroom
Auf dem Wolf 37
CH-4052 Basel

+41 61 287 45 45
info@selLED.ch
www.selLED.ch



Aargau

VBK Beleuchtungen GmbH
Robert Vögtlin
Obere Leestrasse 10
CH-5236 Remigen

+41 56 450 36 63
voegtlin@v-bk.ch
www.v-bk.ch



Liechtenstein / Rheintal

Sys Tech AG
Ihr Partner für individuelles Licht
Rheinstrasse 14
FL-9485 Nendeln

+423 232 27 20
info@systechlight.li
www.systechlight.li



Zug / Luzern / Schwyz / Uri /
Obwalden / Nidwalden / Bern

O. KÜTTEL AG
Beleuchtungen
Industriestrasse 10
CH-6010 Kriens

+41 41 340 48 48
info@kuettel-ag.ch
www.kuettel-ag.ch



unexLED.com
LED-LÖSUNGEN, BERATUNG UND PRODUKTE

UNEX DAKOTA AG +41 44 404 22 22
Flüelastrasse 12 www.unexled.com
CH-8048 Zürich info@unexled.com