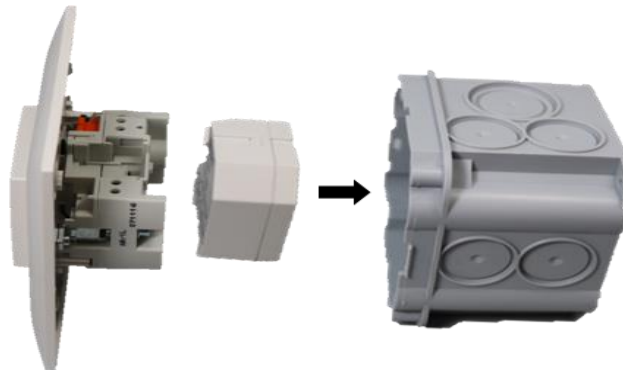
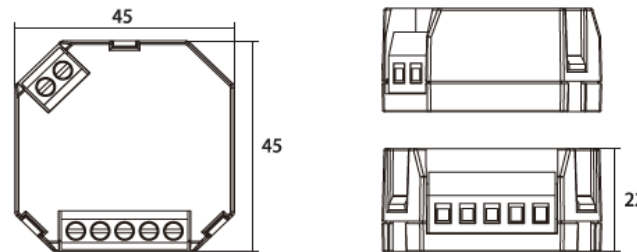


Bedienungsanleitung

Taster-Modul / Bluetooth Dimm-Aktor



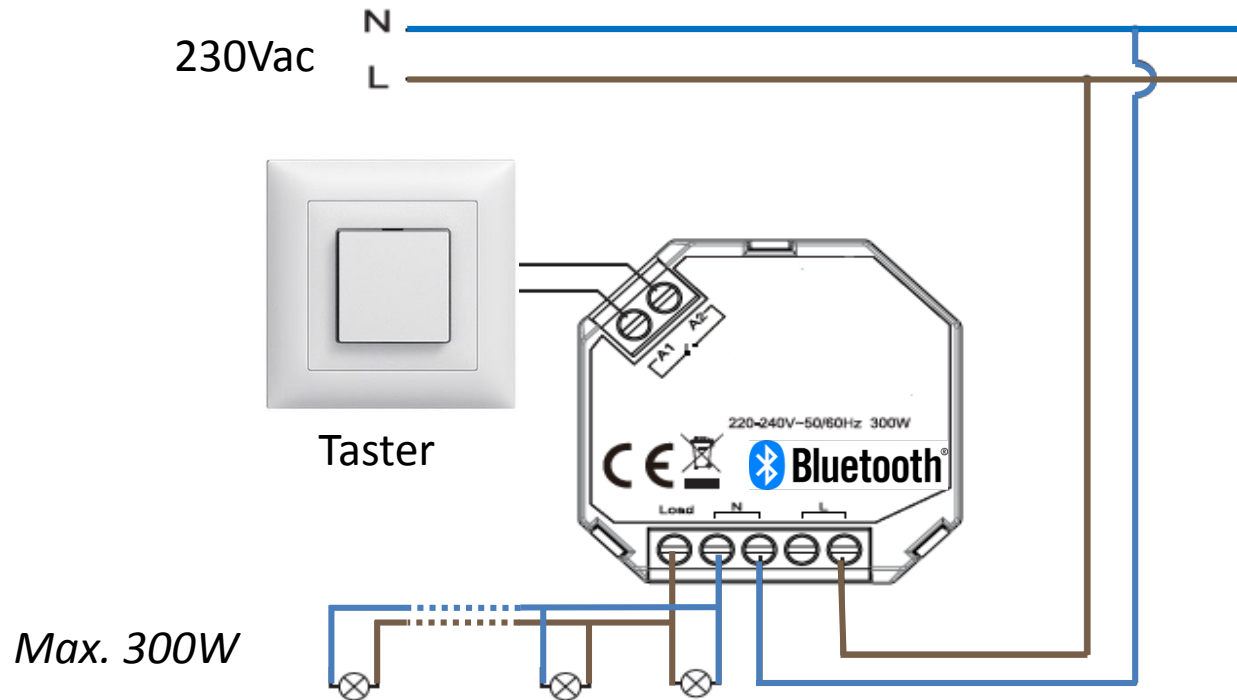
Installation von BT Module:



Einbaumontage in Unterputzdose Gr1.1

Taster-Modul / Bluetooth Dimm-Aktor

Anschluss:



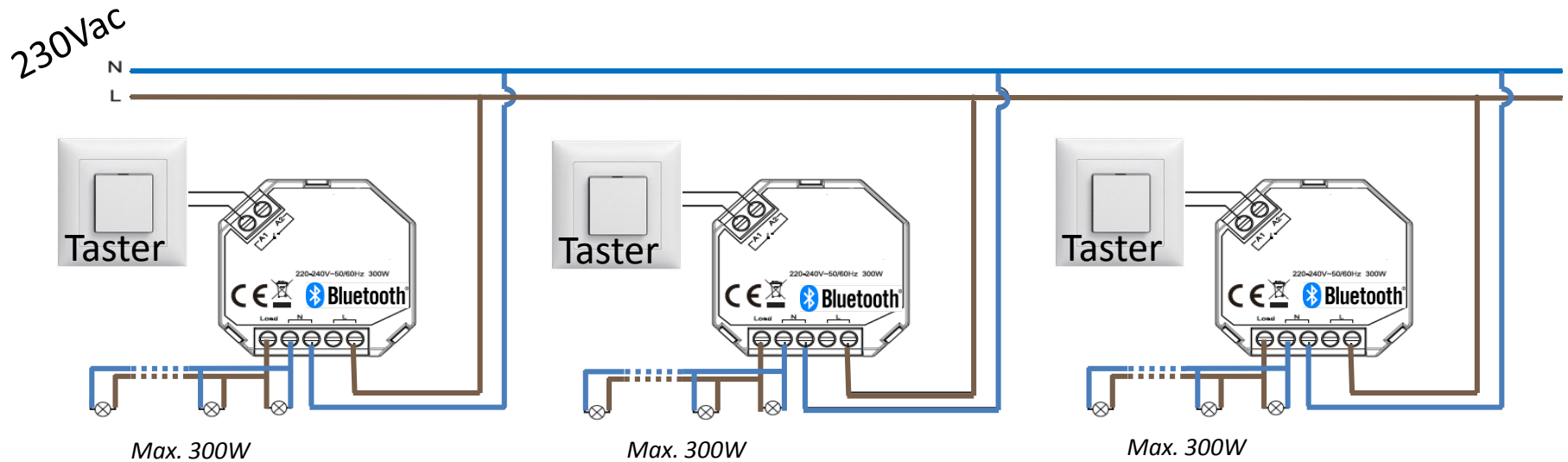
1x BLUETOOTH MODULE = 1x GRUPPE

Alle Leuchten welche am gleichen Bluetooth x GRUPPE Module angeschlossen sind, können nur zusammen gedimmt werden.

Um eine Gruppe zu machen nutzen sie bitte mehrere Bluetooth Module. (Nächste Seite)

Taster-Modul / Bluetooth Dimm-Aktor

Anschluss:



3x BLUETOOTH MODULE = 3x GRUPPE möglich

Hier kann man 3 Gruppen machen und separat dimmen mit unserer App

Reichweite:

