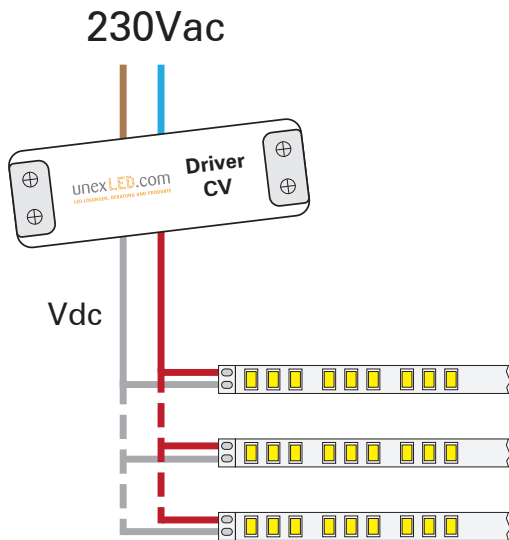


Generelle Hinweise Netzteile

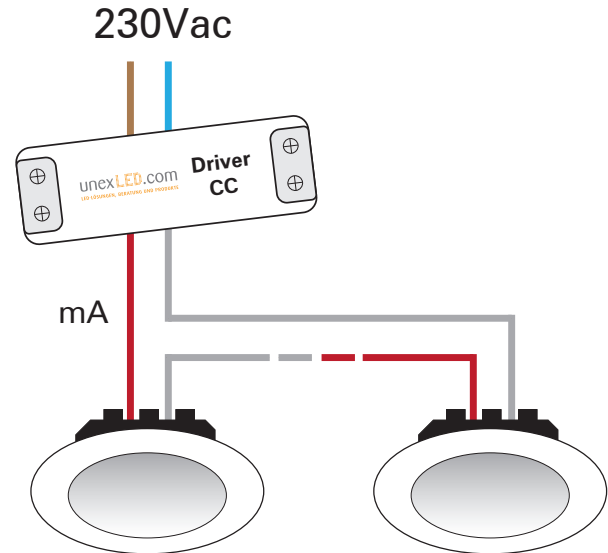
Konstantspannung-Treiber Parallelschaltung



Die **Leistung** definiert wie viele Leuchten maximal an einen Treiber angeschlossen werden können.

Bitte beachten Sie, es ist manchmal eine Minimal-Leistung erforderlich um einen sicheren Betrieb zu garantieren.

Konstantstrom-Treiber Reihenschaltung



Die **Vorwärtsspannung** in Volt definiert wie viele Leuchten an einen Treiber angeschlossen werden können.

Bitte beachten Sie, es ist manchmal eine Minimal-Vorwärtsspannung erforderlich um einen sicheren Betrieb zu garantieren.

Dimmung mit Phasenabschnitt

Warum wir ausschliesslich Phasenabschnitt verwenden?
Die Vorteile liegen auf der Hand:

- Geeignet für LED
- Geeignet für kapazitive Last
- Stufenloses Dimming
- Weniger elektromagnetische Störungen
- Sehr tiefe Minimal-Helligkeit einstellbar

Alle unsere Phasenabschnitt-Netzgeräte sind kombinier- und steuerbar mit dem Taster-Modul Bluetooth Dimm Aktor für eine sehr einfache Tasterdimmung oder eine optimale Bluetooth-Steuerung (siehe Seite 220).

Auch bei hochwertigsten Konvertern mit netzseitiger Phasenabschnittsdimmung können Störungen durch Netzsignale usw. nicht restlos ausgeschlossen werden.

Entdecken Sie unser neues Treiber-Sortiment:

- Neue Bauformen
- Neue Leistungsstufen
- Neue Steuerungsmöglichkeiten
- Alle in Top-Qualität hinsichtlich Flickering, Dimmbarkeit und Lebensdauer