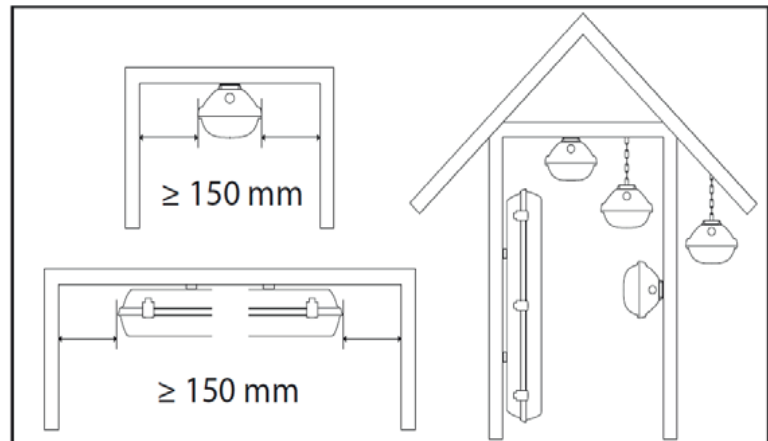


# Brina LED IP66

Unex Artikel: 185-149-40, 185-159-40

Montage:



**J = Ja / oui / yes**

**N = Nein / non / no**

Feuchte Räume	
Backstuben	N
Feuchte Keller	J
Futterküchen	J
Grossküchen	N

Nasse Bereiche	
Bade- / Duschräume	J
Bier- und Weinkeller	J
Brauerei	N
Feuchte Pumpenräume	J
Fleischverarbeitende Betriebe	N
Galvanikbetriebe	N
Käsereien	N
Molkereien	N
Räume oder Bereiche in Bade- und Waschanstalten	N
Thermal- bzw. Solebäder	N
Waschanlagen/Waschstrassen (KFZ)	N
Weinkeller (Fässer mit Schwefel ausdampfen)	N

Technische Änderungen vorbehalten



# Brina LED IP66

Landwirtschaftliche Betriebsstätten	
Futteraufbereitung	J
Gewächshäuser	J
Lager-/Vorratsräume für Heu, Stroh, Futtermittel, Düngemittel	J
Räume für Tierhaltung (Ställe)	N

Feuergefährdete Betriebsstätten	
Fahrzeugdepots	J
Garagen	J
Holzbearbeitung	J
Kleingaragen	J
Papierbearbeitung	N
Parkhäuser	J
Textilverarbeitende Betriebe	N
Theaterwerkstätten	J
Tiefgaragen	J
Trockenräume	J

Anlagen im Freien	
Anlagen auf Rampen (unter Dach)	J
Toreinfahrten (unter Dach)	J
Überdachte Bahnsteige	J
Überdachte Tankstellen	J
Vordächer	J

Technische Änderungen vorbehalten

**J = Ja / oui / yes**

**N = Nein / non / no**



# Brina LED IP66

Chemische Resistenz der Materialien			
	Polycarbonat (PC)		Polycarbonat (PC)
Aceton	N	Petrolether	J
Ammoniak 25 %	N	Phenol	N
Anilin	N	Pyridin	N
Benzin, Normal	J	Salpetersäure < 10 %	J
Benzin, Super	N	Salpetersäure < 20 %	N
Benzol	N	Salpetersäure > 20 %	N
Bier	J	Salzsäure < 20 %	J
Blut	J	Salzsäure > 20 %	N
Bromsäure	N	Schwefelige Säure < 5 %	N
Chloroform (Trichlormethan)	N	Schwefelsäure < 50 %	J
Chlorphenol	N	Schwefelsäure < 70 %	J
Diesel	N	Schwefelsäure > 70 %	N
Diethylether	N	Schwefelwasserstoff gasförmig	J
Dioxan	N	Seifenlauge	J
Essigsäure < 30 %	J	Silikonöl	J
Essigsäure < 5 %	J	Soda (Natriumcarbonat)	J
Ethanol < 30 %	J	Terpentinöl	J
Ethanol > 30 %	J	Tetrachlorkohlenstoff	N
Ethylacetat (Essigester)	N	Toluol	N
Fette, mineralisch	N	Trichlorethan	N
Fette, pflanzlich	J	Waschbenzin	J
Fette, tierisch	J	Waschlauge, synthetisch	J
Glycerin	N	Wasser bis 60 °C	J
Glykol	J	Wasserstoffperoxid < 30 %	J
Glysantin	J	Wasserstoffperoxid > 30 %	J
Heizöl	N	Xylol	N
Isopropanol	N		
Kalilauge 10 %	N		
Kalilauge 2 %	N		
Kalilauge 30 %	N		
Kalkmilch	J		
Ketone	N		
Kochsalzlösung	J		
Kohlendioxid gasförmig	J		
Kohlenmonoxid gasförmig	J		
Kohlenwasserstoffe, aliphatisch	J		
Kohlenwasserstoffe, aromatisch	N		
Kresol	N		
Meerwasser	N		
Methanol	N		
Methylenchlorid (Dichlormethan)	N		
Natronlauge 10 %	N		
Natronlauge 20 %	N		
Natronlauge 30 %	N		

Technische Änderungen vorbehalten

